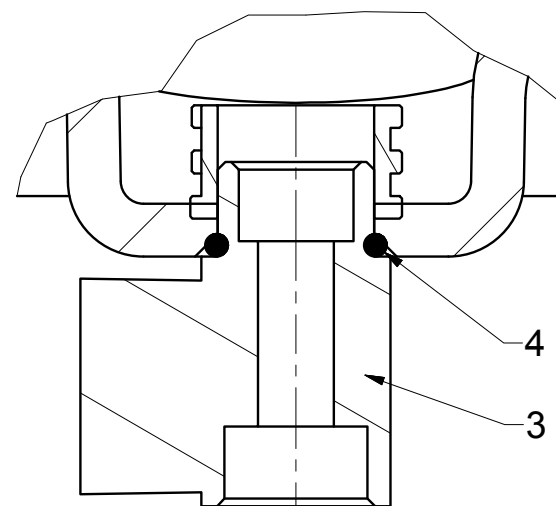


バルブの追加シールのOリングの位置



チャンバー1: オイルフィルターカードリッジ (WOS20PP)
 チャンバー2: 活性炭フィルターカードリッジ (WOS20AC)

ポジション	No	アイテム
1	1	分離器ハウジング本体 WOS-20
2	3	接続タケノコφ10・接続ポート1/2" RC
3	2	ボールバルブ 1/2" ITL.ZN-NN
4	2	Oリング fi 18 X 3.0 NBR 70
5	1	フィルターフォーム PP20C 50X120X150
6	1	テストキットWOS 4-35

Dopustni odstopki netoleriranih mer za kose obdelane z odvzemanjem materiala			
Področja imenskih mer v mm			
Stopnja točnosti	nad 6	30	120 315 1000 2000 4000
do 6	30	120	315 1000 2000 4000 8000
fina	±0,05	0,1	0,15 0,2 0,3 0,5 0,8 -
srednja	±0,1	0,2	0,3 0,5 0,8 1,2 2 3
groba	±0,2	0,5	0,8 1,2 2 3 4 5
Sprememba	Datum	Ime	

Ta dokument je last podjetja Omega Air d.o.o.. Kakršnokoli kopiranje ali izdaja tretjim osebam brez pisnega dovoljenja podjetja Omega Air d.o.o. ni dovoljena.

Datum	Ime
Risal 12.12.13	ANartnik
Konst. 12.12.13	ANartnik
Pregl.	

Omega Air d.o.o., Ljubljana
 Cesta Dolomitskega odreda 10
 1000 Ljubljana
 tel: +386 1 200 68 00
 fax: +386 1 200 68 50
 e-mail: info@omega-air.si

Merilo: 1:10 | Masa: kg/kos | Št. kosov:

Material: HDPE

WOS - 20
 油水分离器



Št. risbe: 3400402

Datoteka: